

## Инструкция по сборке рамок Nielsen.

### Комплектующие для 1-ой рамки:

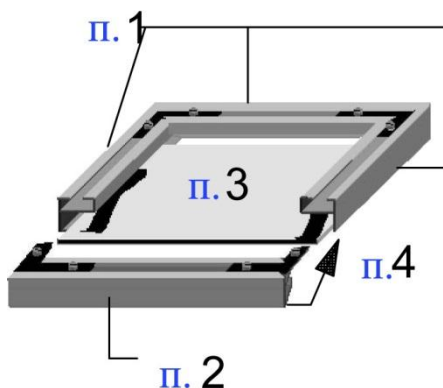
1. Нарезанный в размер профиль - 4 шт.  
Важно: при нарезке профиля нужно учесть, что стороны рамки, должны быть на 4 мм больше, чем информационное полотно, это обусловлено, толщиной стенок профиля.
2. Внутренние уголки – 4 шт.
3. Петли подвесные (Желательно 2 петли на 1 рамку. На формат А4 достаточно 1 шт.).
4. Пружины прижимные (желательно 1 пружина на 0,2 м). Пружины нужны в том случае, если толщина внутреннего материала менее 1см, чтоб не допустить свободного хода материала в рамке.

### Порядок сборки рамки Nielsen:

Для сборки рамки Вам потребуется минусовая отвертка.

1. Скрепить 3 стороны рамки с помощью уголков (бока, низ). Учтите, что винты следует закручивать до упора и следить за тем, чтоб соединяемые профили плотно прилегали друг к другу, без образования щелей в углах рамки. Усилие затяжки винтов должно быть средним, так как алюминий мягкий материал, и легко продавливается.
2. В оставшийся профиль (верхний), вставить петли для подвеса рамки. В края профиля вставить оставшиеся 2 уголка, но не прикручивать их.
3. Вставить полотно с изображением в собранную часть п. 1.
4. Закрепить оставшийся профиль, а так же от центровать и закрепить навесные петли.
5. Вставить, при необходимости прижимные пружины.

### Схема сборки рамки:



### Как вставить постер в готовую рамку Nielsen:

1. Снять все прижимные пружины поддев их отверткой.
2. Освободить один из профилей. Для чего отверткой нужно отвинтить 2 винта от уголков.
3. Разместить постер между пластиковым стеклом и подложкой.

4. Все собрать в обратном порядке.

**P.S.:** Если необходимо поменять ориентацию рамки (книжная – альбомная), поменяйте расположение подвесных петель.